

Reference: BB-G11
EAN13: 8050997702878

LED Glühbirne Ghost Line Recessed Cone, smoky 6W 400Lm E27 1900K dimmbar - G11



Beschreibung

Die G11 ist eine Lampe mit großer Ausstrahlung, denn sie hat eine smoky Glasoberfläche und eine einzigartige Form: Der in die Kegelform eingelassene, umgedrehte konische Anschluss für die Fassung erzeugt ein suggestives Licht.

Was ist die Besonderheit dieses Leuchtmittels?

Die G11 ist nicht einfach nur eine Glühbirne: Sie ist ein echtes Designobjekt, das den Raum nicht nur beleuchtet (400 Lm), -ihr warmen Licht (1900K) erinnert an das von Kerzen- sondern auch in ästhetischer Hinsicht bereichert. Das unauffällige, im Glasrand angebrachte Filament strahlt ein flüchtiges Licht aus, ideal für die Beleuchtung seiner Lieblings(lese)ecke!

Wo kann diese Lampe eingesetzt werden?

Dank ihrer Kegelform und der smoky Glasoberfläche kann die G11 alleine eingesetzt werden, als echter Hingucker, oder in einer Serie, z.B. in einem modernen Kronleuchter. In jedem Fall kreiert sie einen außergewöhnlichen Retrò-Effekt und verleiht privaten wie kommerziellen Räumen eine gehörige Portion Eleganz.

Über welchen Anschluss verfügt die G11?

Die G11 Lampe hat einen recessed E27 Anschluss: Der ins Glas eingelassene Anschluss hat einen besonderen, dekorativen Effekt.

Kann man bei der G11 die Lichtintensität regulieren?

Ja, diese Lampe ist dimmbar, ermöglicht also je nach Situation und den im Zimmer vorhandenen, anderen Lichtquellen die gewünschte Einstellung der Lichtintensität.

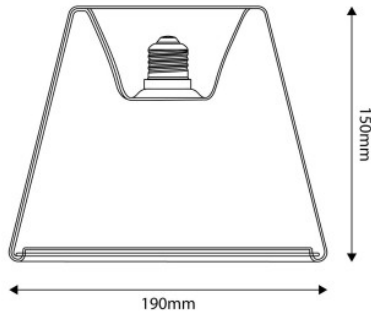
Welche Technologie wird in der G11 Lampe verwendet?

Die bei diesem Lampenmodell verwendete LED Technologie bietet im Vergleich zu herkömmlichen Glühbirnen erhebliche Energieeinsparungen und außerdem hat die G11 eine Lebensdauer von mehr als 20.000 Stunden. Der Farbwiedergabeindex (CRI) von 90 garantiert eine klare Raumansicht und hilft, genau die richtige Atmosphäre zu schaffen und das an einer Vielzahl von Einsatzorten.

Datenblatt

Leuchtmittel: LED
Form: Kegel
Anschluss: E27
Durchmesser: 195/111 mm
Länge: 157 mm
Volt: 220/240 V
Watt: 6 W
Energiesparklasse: Angabe nicht erforderlich - dekoratives Leuchtmittel
Farbtemperatur: 1900 K
Lumen: 400 Lm
Dimmbar: Ja

Dieses Leuchtmittel ist nur mit Lampenfassungen mit max. 5 cm Durchmesser kompatibel.



G11

